



SC 303 SERVICE MANUAL



Service Manual

Ⓛ Btx * 32700 #

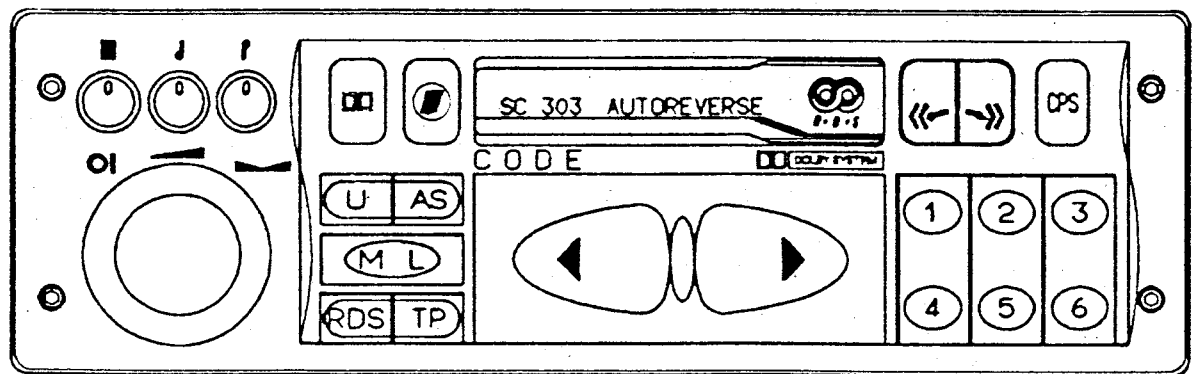
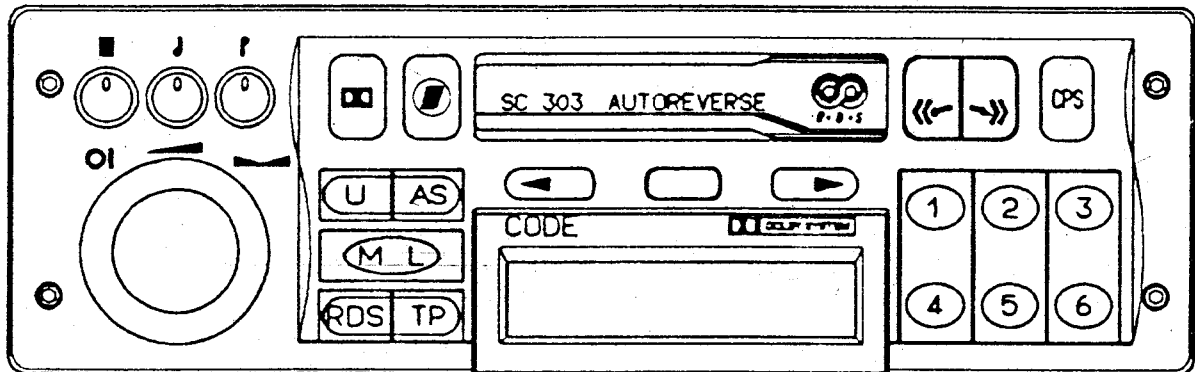
SC 303 D (C) G.SB 11-00 P TNR. 90 355 877
SC 303 (C) G.SB 10-00 P TNR. 90 381 125

Ⓛ

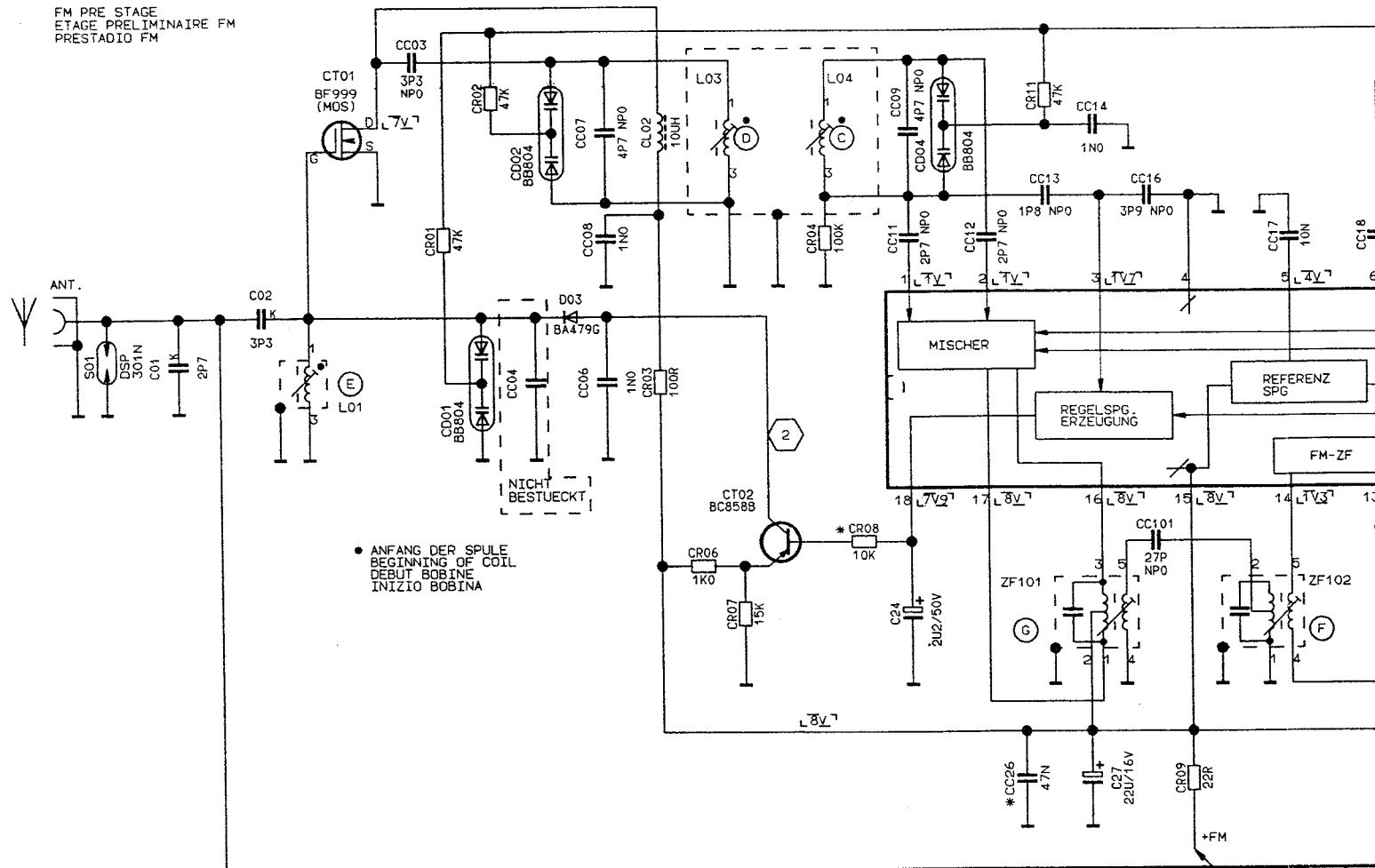
Ⓛ GB

Bei Eingriffen Schutzmaßnahmen für MOS-Bausteine beachten!

N.B. When carrying out repairs, observe MOS precautions!



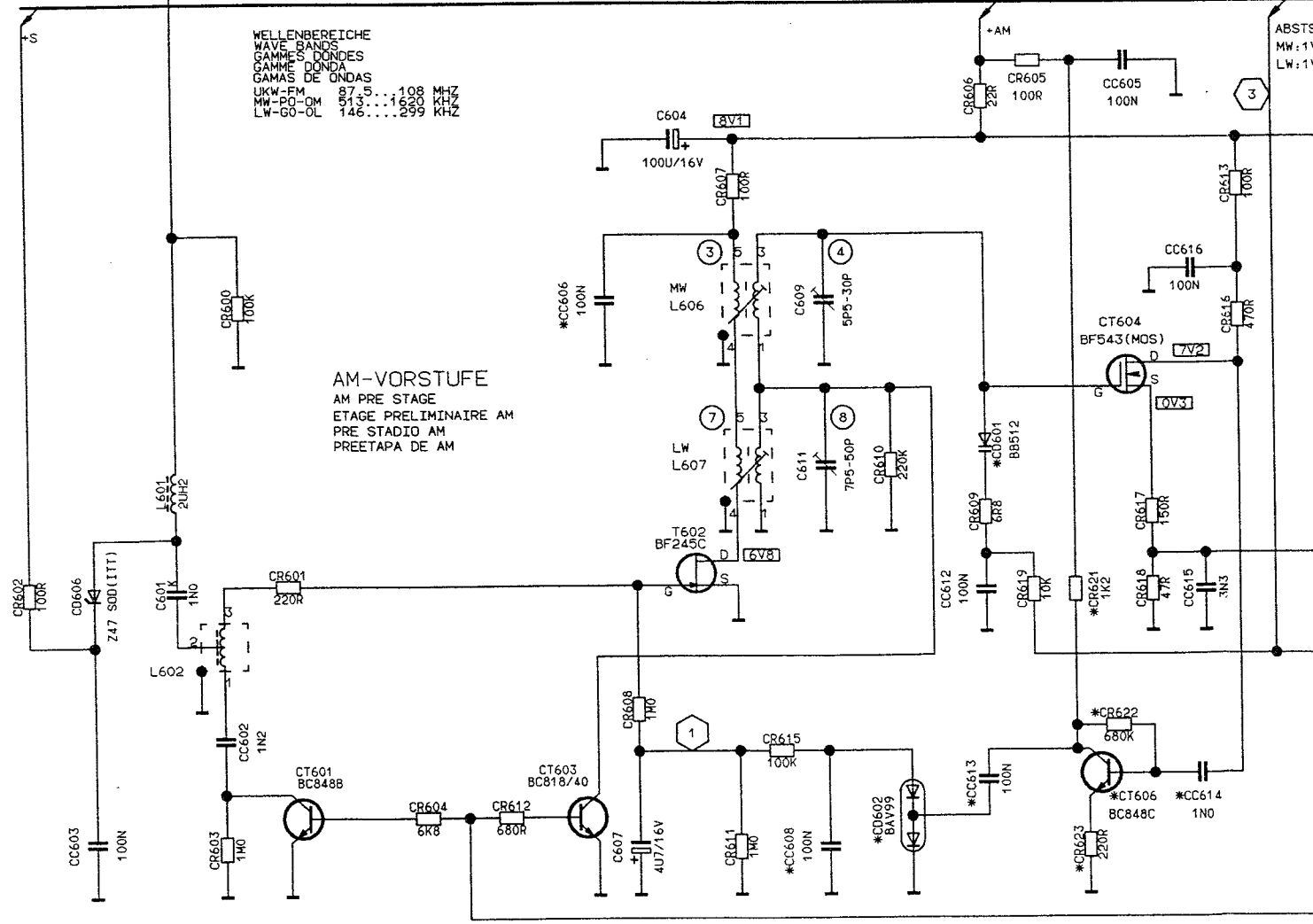
FM-VORSTUFE
 FM PRE STAGE
 ETAGE PRELIMINAIRE FM
 PRESTADIO FM



• ANFANG DER SPULE
 BEGINNING OF COIL
 DEBUT BOBINE
 INIZIO BOBINA

WELLENBEREICHE
 WAVE BANDS
 GAMMES DONDES
 GAMME DONDA
 GAMAS DE ONDAS
 UKW-FM 87.5...108 MHz
 MW-PM-QM 613...1600 KHz
 LW-60-OL 146...299 KHz

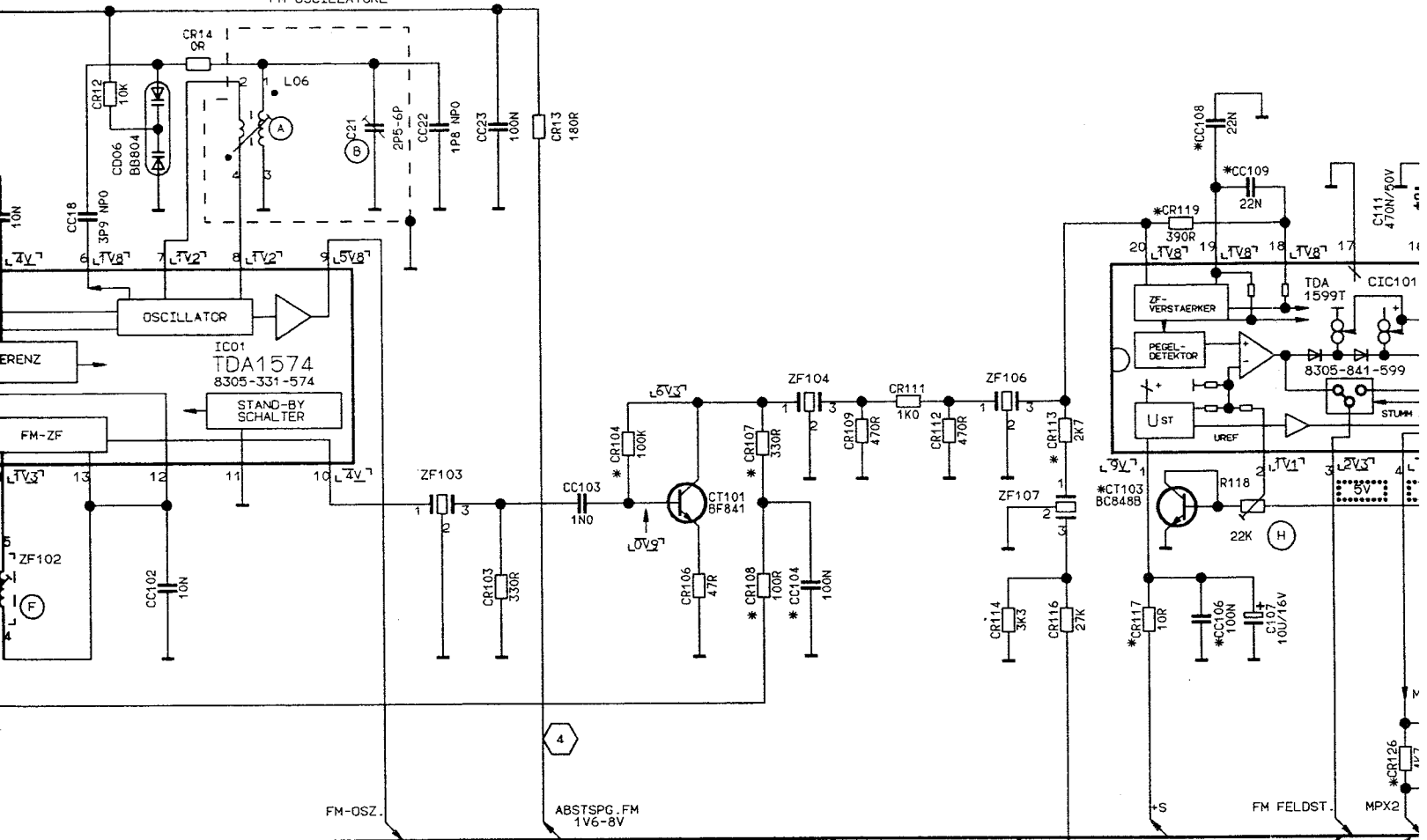
AM-VORSTUFE
 AM PRE STAGE
 ETAGE PRELIMINAIRE AM
 PRE STADIO AM
 PREETAPA DE AM



○ ABGLEICHPUNKTE
 ○ MESSPUNKTE

E 1 2 3 7 C 4 8 G F 3

FM-OSZ.
 FM OSCILLATOR
 FM OSCILLATEUR
 FM-OSCILLATORE

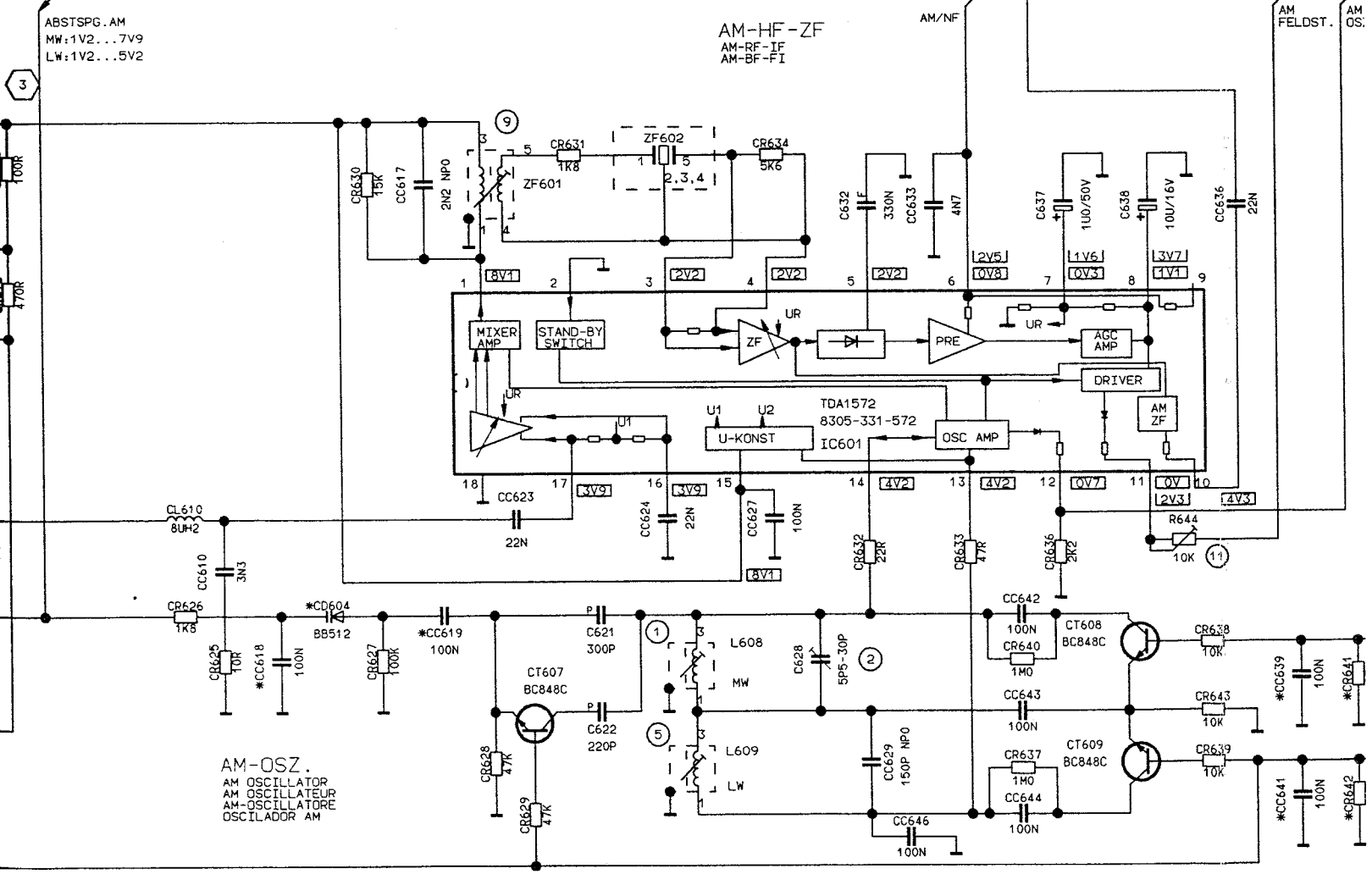


FM-OSZ.

ABSTSPG. FM
 1V6-8V

FM FELDST.

MPX2



ABSTSPG. AM
 MW: 1V2...7V9
 LW: 1V2...5V2

AM-HF-ZF
 AM-RF-IF
 AM-BF-FI

AM/NF

AM FELDST.

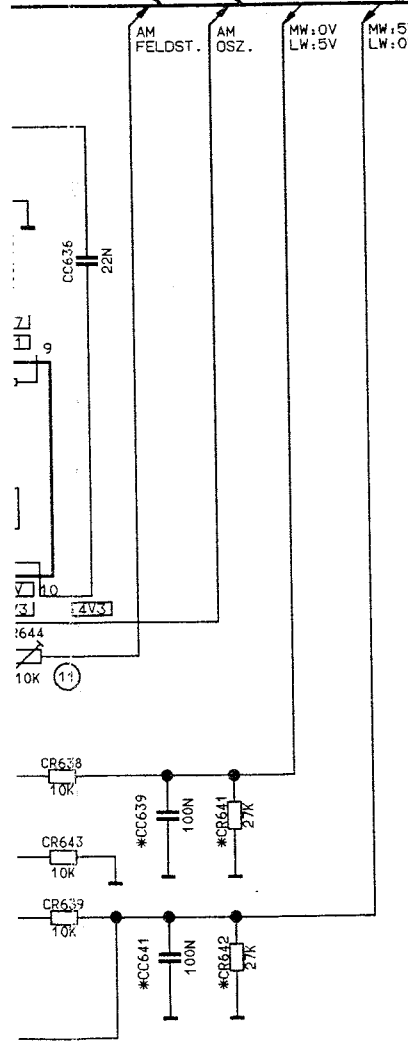
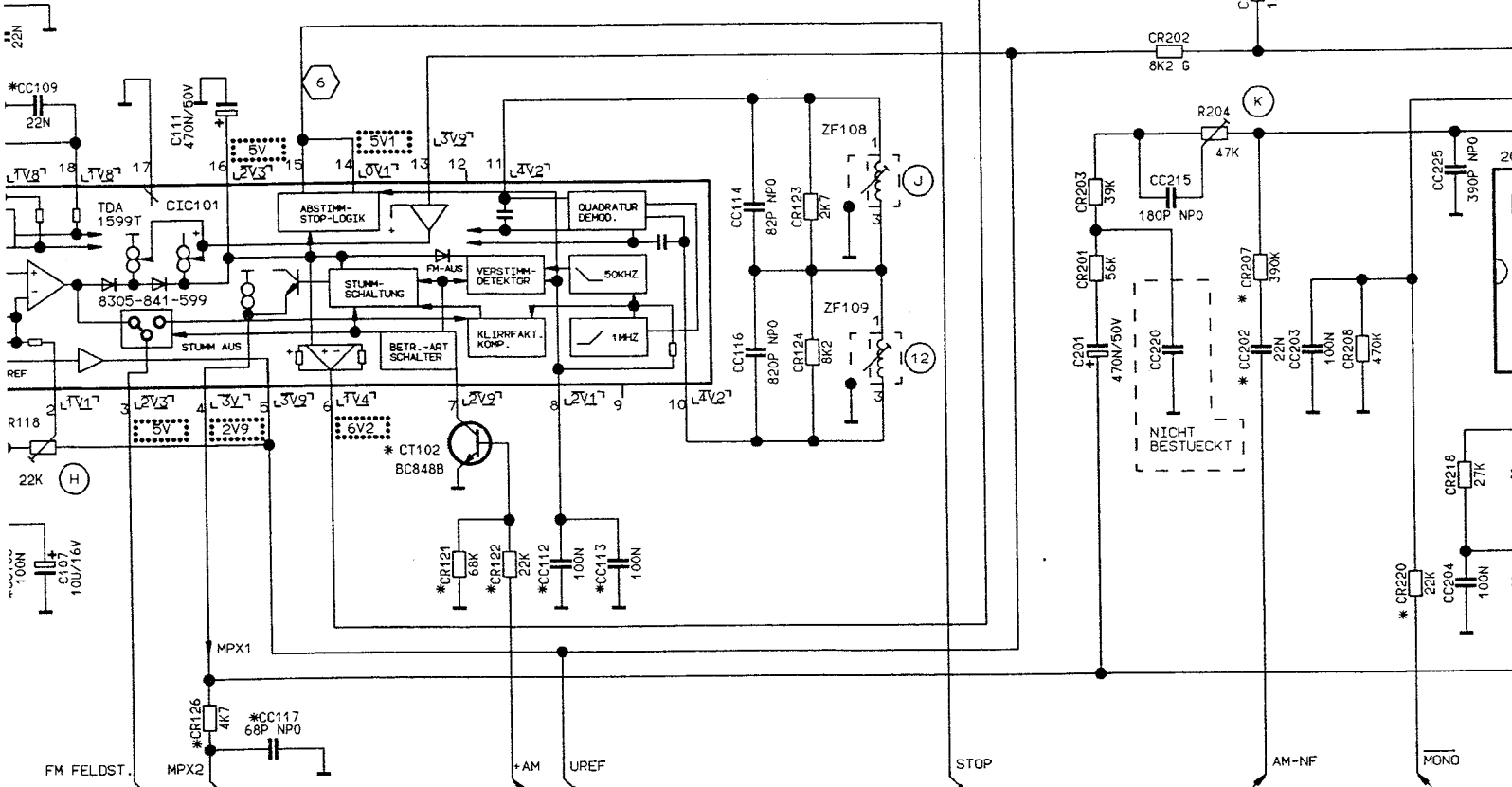
AM OSZ.

AM-OSZ.
 AM OSCILLATOR
 AM OSCILLATEUR
 AM-OSCILLATORE
 OSCILADOR AM

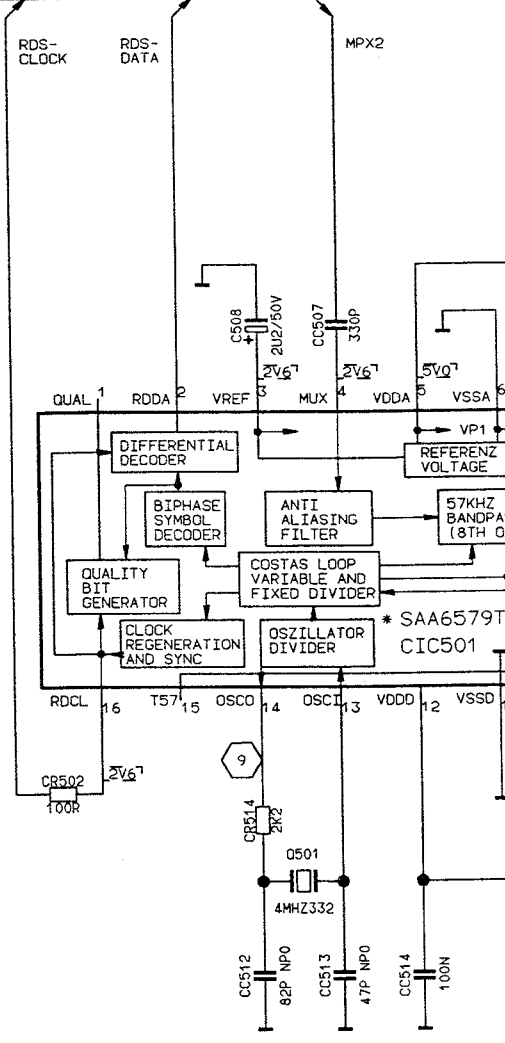
F 3 A B 9 1 5 2 11 H

FM-ZF-TEIL

FM-IF-SECTION
PARTIE FM-IF
SEZIONE FM-IF
SECCION DE FM-FI

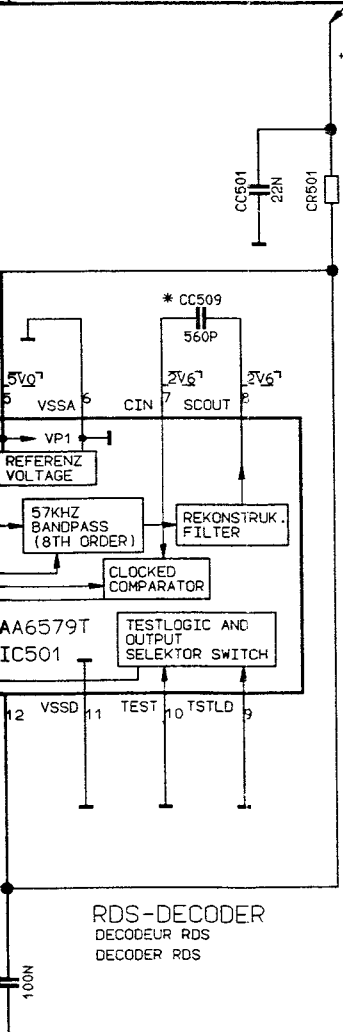
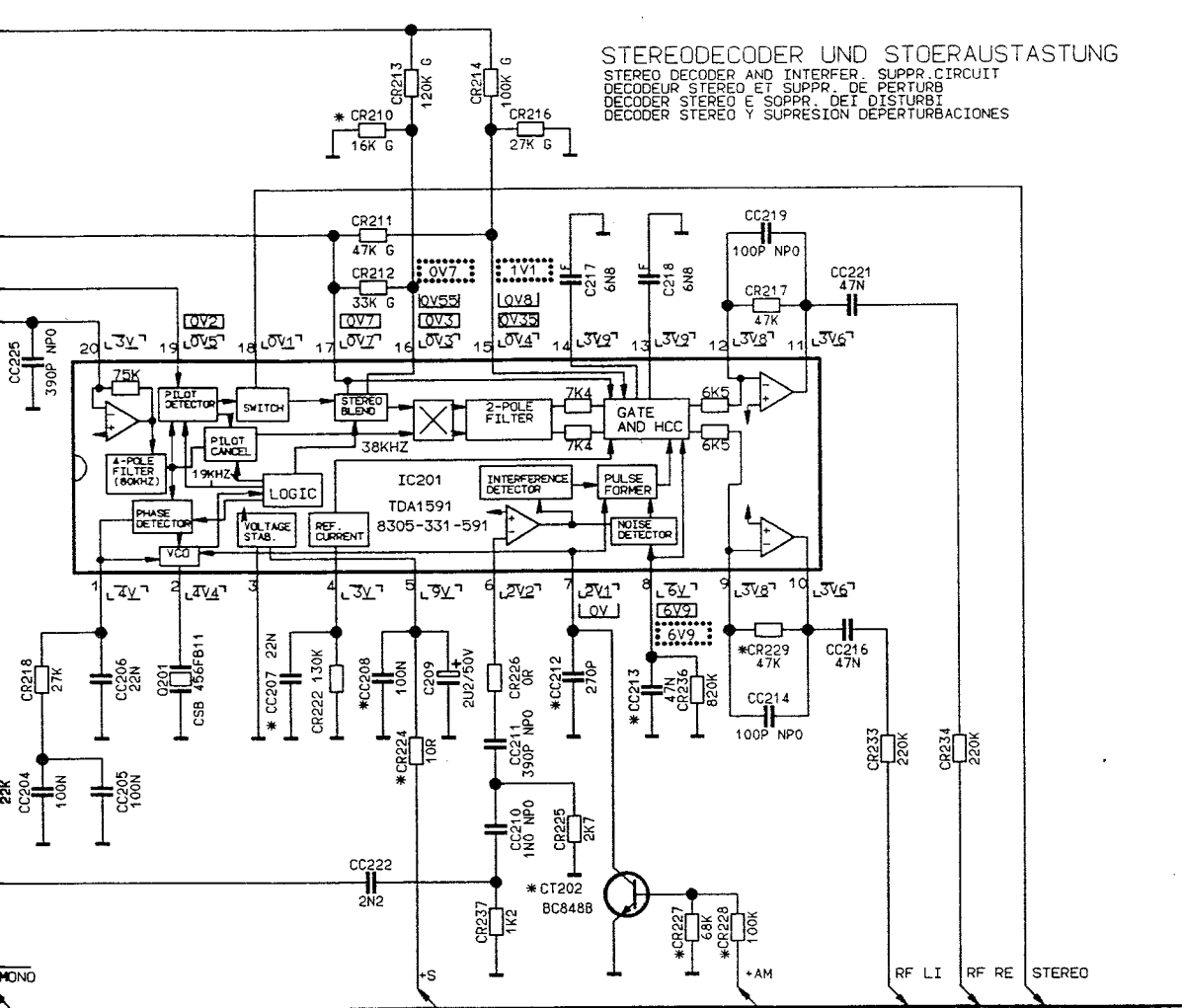


AM-KAP. DIODEN CD601/CD604	C622
GR. I BLAU	180P
GR. II GRUEN	220P



STEREODECODERUND STOERAUSTASTUNG

STEREO DECODER AND INTERFER. SUPPR. CIRCUIT
 DECODEUR STEREO ET SUPPR. DE PERTURB
 DECODER STEREO E SOPPR. DEI DISTURBI
 DECODER STEREO Y SUPRESION DEPERTURBACIONES



RDS-DECODER
 DECODEUR RDS
 DECODER RDS

VERGLEICHSTABELLE SPULEN UND FILTER

FM

AM

POS. NR.	BV-NR. /LFDNR.	SACH-NR.	KENNFARBE
L01	1302-001/4/75	8140-530-250	GE
L03	1302-001/3/34	8140-530-264	---
L04	1302-001/3/34	8140-530-264	---
L06	1302-001/3/58	8140-530-265	---
ZF101	07202-346.97	07202-346.97	OR/GE/BL
ZF102	07202-347.97	07202-347.97	OR/GE/VI
ZF108	1310-001/251	8140-535-251	VI/BR/WS
ZF103	1332-002/A/70	19203-020.95	
ZF104	1332-002/A/70	19203-020.95	
ZF106	1332-002/A/80	19203-008.95	
L501	07202-713.10	07202-713.10	VI/BR/OR
L502	07202-713.10	07202-713.10	VI/BR/OR
L602	1310-002/040	8141-102-040	GE/SW/BL
L606	07202-617.97	07202-617.97	BL/BR/VI
L607	07202-618.97	07202-618.97	BL/BR/GR
L608	07202-613.97	07202-613.97	BL/BR/OR
L609	07202-610.97	07202-610.97	BL/BR/SW
ZF109	1310-001/101	8140-535-101	BL/VI/OR
ZF601	07202-619.97	07202-619.97	BL/BR/WS
ZF602	19203-113.14	19203-113.14	---
ZF107	19203-108.14	19203-108.14	---

* = BAUTEILE REFLOW-SEITE

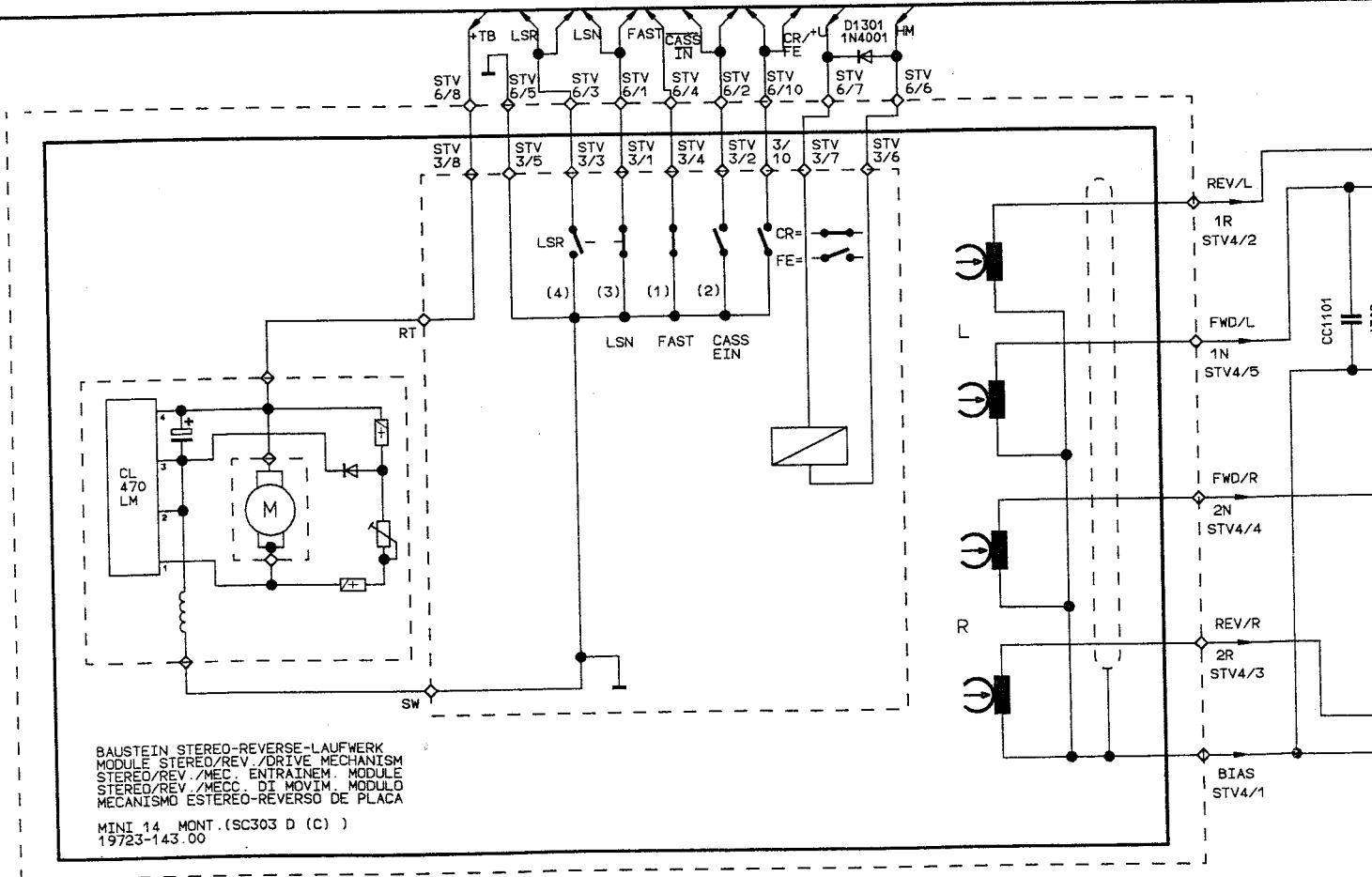
ABND. PROT.	IND:	ABND. PROT.	IND:
ABND. PROT. 01/94/708 6.6.94	IND: 01	ABND. PROT.	IND:
GEZ:	MEIER	SN:	
DAT:	22.02.94		18288-906.00
GEPR:	<i>[Signature]</i>		
SC 303 (C) IT.			BL.1-5 BL.1
GRUNDIG			
GERAET SC 303 (C) IT. LAB			

LAUFWERK MINI 14

SCHALTERSTELLUNGEN

BETRIEBSART	LAUFR. SCHALTER NORMAL (3)		LAUFR. SCHALTER REVERSE (4)		MUTE-SCHALTER (FAST) (1)		LAUFW. SCHALTER (CASS. EIN) (2)	
	AUF	ZU	AUF	ZU	AUF	ZU	AUF	ZU
RADIO		X	X			X	X	
PLAY NORMAL		X	X		X			X
PLAY REVERSE	X			X	X			X
FAST FORWARD		X	X			X		X
FAST REWIND		X	X			X		X
STAND BY		X	X		X			X

LAUFRICHTUNG
NORMAL



○ ABGLEICHPUNKTE

⬡ MESSPUNKTE

ALLE SPANNUNGEN GEMESSEN BEI UB=14V4 GEGEN MINUS
 ALL VOLTAGES MEASURED AT UB=14V4 WITH RESPECT TO NEGATIV
 TOUTES LES TENSIONS SONT MESUREES POUR UB=14V4 AU MOINS
 TUTTE LE TENSIONI MISURATE CON UB=14V4 VERSO IL NEGATIVO

← OHNE SIGNAL
 WITHOUT SIGNAL
 SANS SIGNAL
 SENZA SEGNALE

□ OHNE SIGNAL:AM
 WITHOUT SIGNAL:AM
 SANS SIGNAL:AM
 SENZA SEGNALE:AM

⌈ ⌋ OHNE SIGNAL:FM
 WITHOUT SIGNAL:FM
 SANS SIGNAL:FM
 SENZA SEGNALE:FM

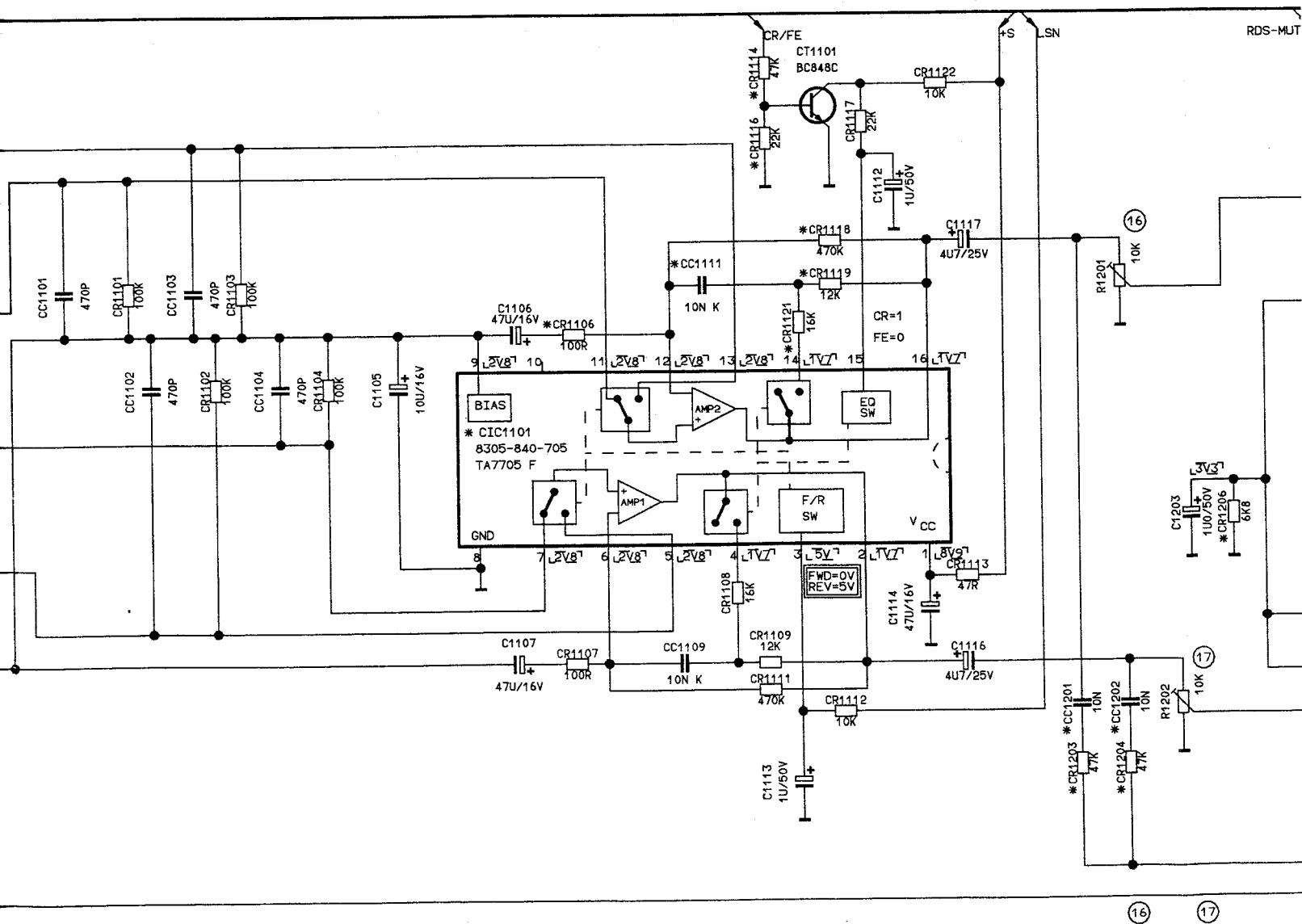
▭ MIT SIGNAL:TB
 WITH SIGNAL:TR
 SANS SIGNAL:ENR
 SENZA SEGNALE:REG

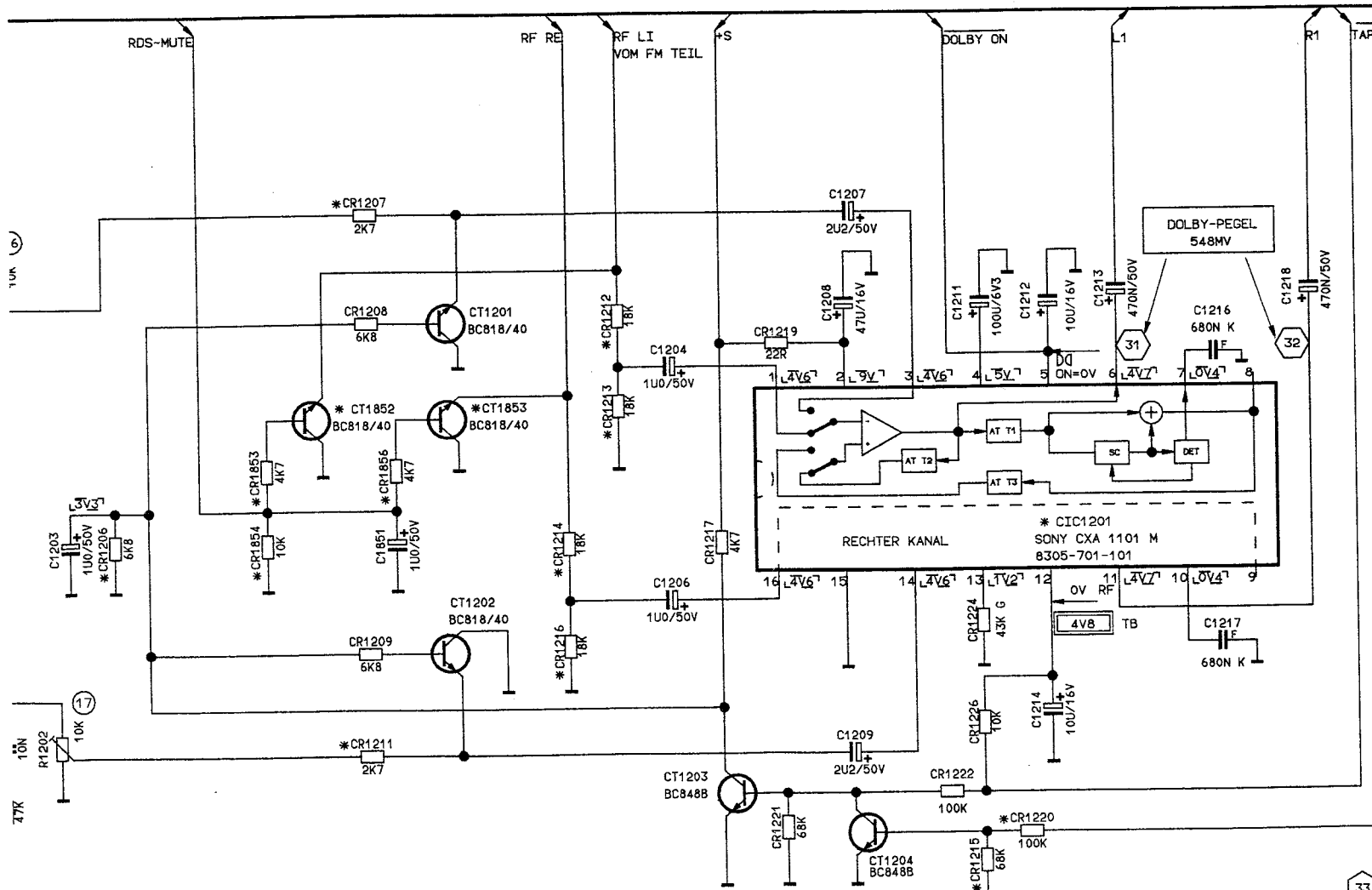
⋯ MIT SIGNAL: U (MONO) 95MHZ/70DB μ V F MOD=1KHZ H \bar{U} B 22.5KHZ
 WITH SIGNAL: U (MONO) 95MHZ/70DB μ V F MOD=1KHZ; DEVIATION 22.5KHZ
 AVEC SIGNAL: U (MONO) 95MHZ/70DB μ V F MOD=1KHZ; EXCURSION 22.5KHZ
 CON SEGNALE: U (MONO) 95MHZ/70DB μ V F MOD=1KHZ; DEVIAZIONE 22.5KHZ

⌈ ⌋ MIT SIGNAL: U (VF) MIT BEREICHSKENNUNG UND SENDERKENNUNG
 WITH SIGNAL: U (TRAFFIC RADIO) WITH AREA AND TRAFFIC FLASH IDENTIFICATION
 AVEC SIGNAL: U (RADIOGUIDAGE) AVEC REPERAGE DE ZONE ET DE MESSAGE
 CON SEGNALE: U (VF) IDENTIFICAZIONE ZONA ED IDENTIFICAZIONE COMUNICATO

⌈ ⌋ MIT SIGNAL: U (VF)
 MIT BEREICHSKENNUNG, SENDERKENNUNG UND DURCHSAGEKENNUNG
 WITH SIGNAL: U (TRAFFIC RADIO)
 WITH AREA, STATION AND TRAFFIC FLASH IDENTIFICATION
 AVEC SIGNAL: U (RADIOGUIDAGE)
 AVEC REPERAGE DE ZONE DE EMETTEUR ET DE MESSAGE
 CON SEGNALE: U (VF)
 CON IDENTIF. ZONA, IDENTIF. STAZIONE ED IDENTIF. COMUNICATO

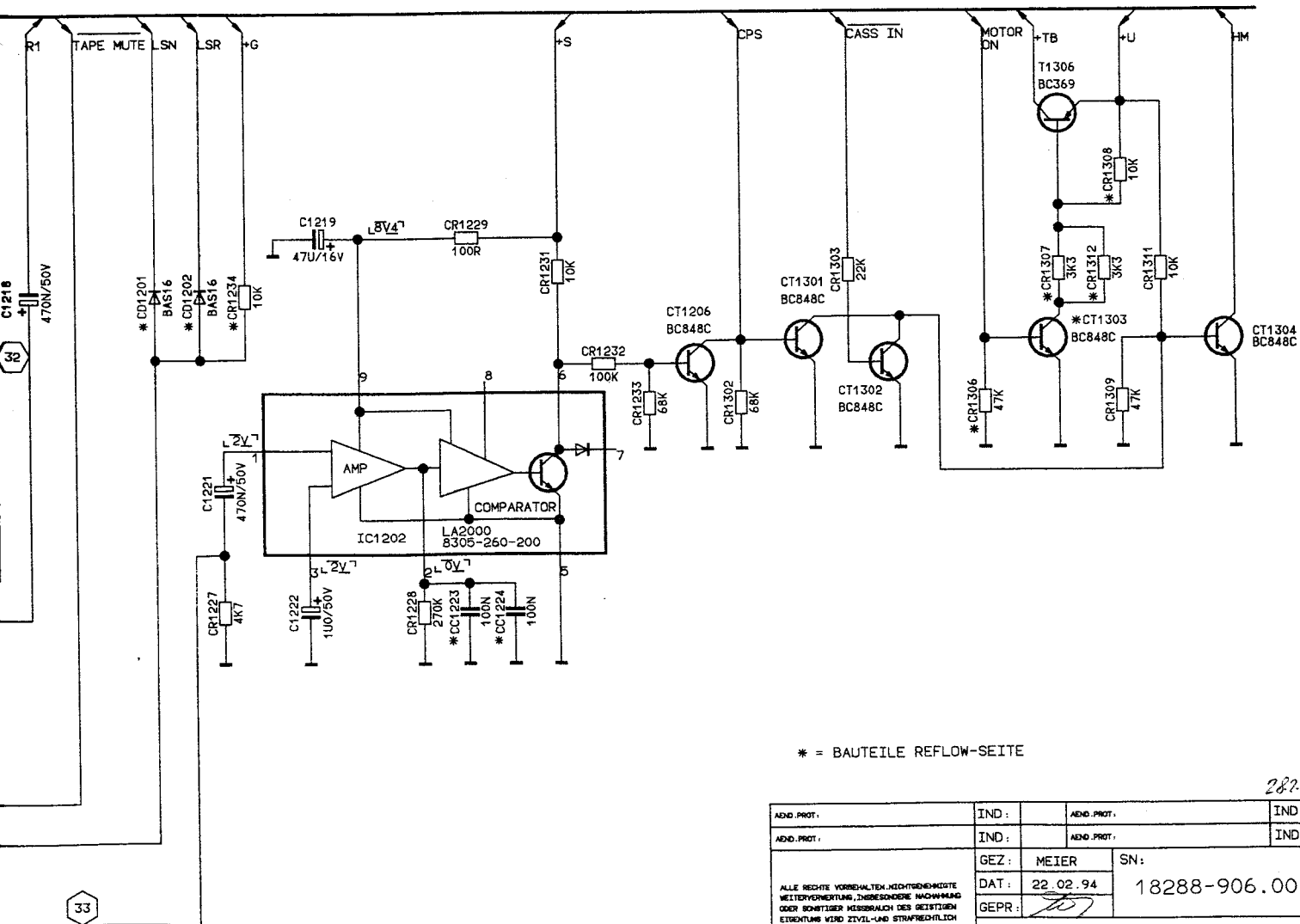
▭ MIT SIGNAL MW 990KHZ, 60DB μ V
 WITH SIGNAL MW 990KHZ, 60DB μ V
 SANS SIGNAL PO 990KHZ, 60DB μ V
 SENZA SEGNALE OM 990KHZ, 60DB μ V





DIE FOLGENDEN BUCHSTABEN WERDEN VERWENDET,
UM DIE ZULAESSIGEN ABWEICHUNGEN VOM
WIDERSTANDS-, KAPAZITAETS- ODER INDUKTIVI-
TAETS NENNWERTE ANZUGEBEN.

ZULAESSIGE ABWEICHUNG	KENNZEICHNUNG
± 0.1	B
± 0.25	C
± 0.5	D
± 1	F
± 2	G
± 5	J
± 10	K
± 20	M
± 30	N



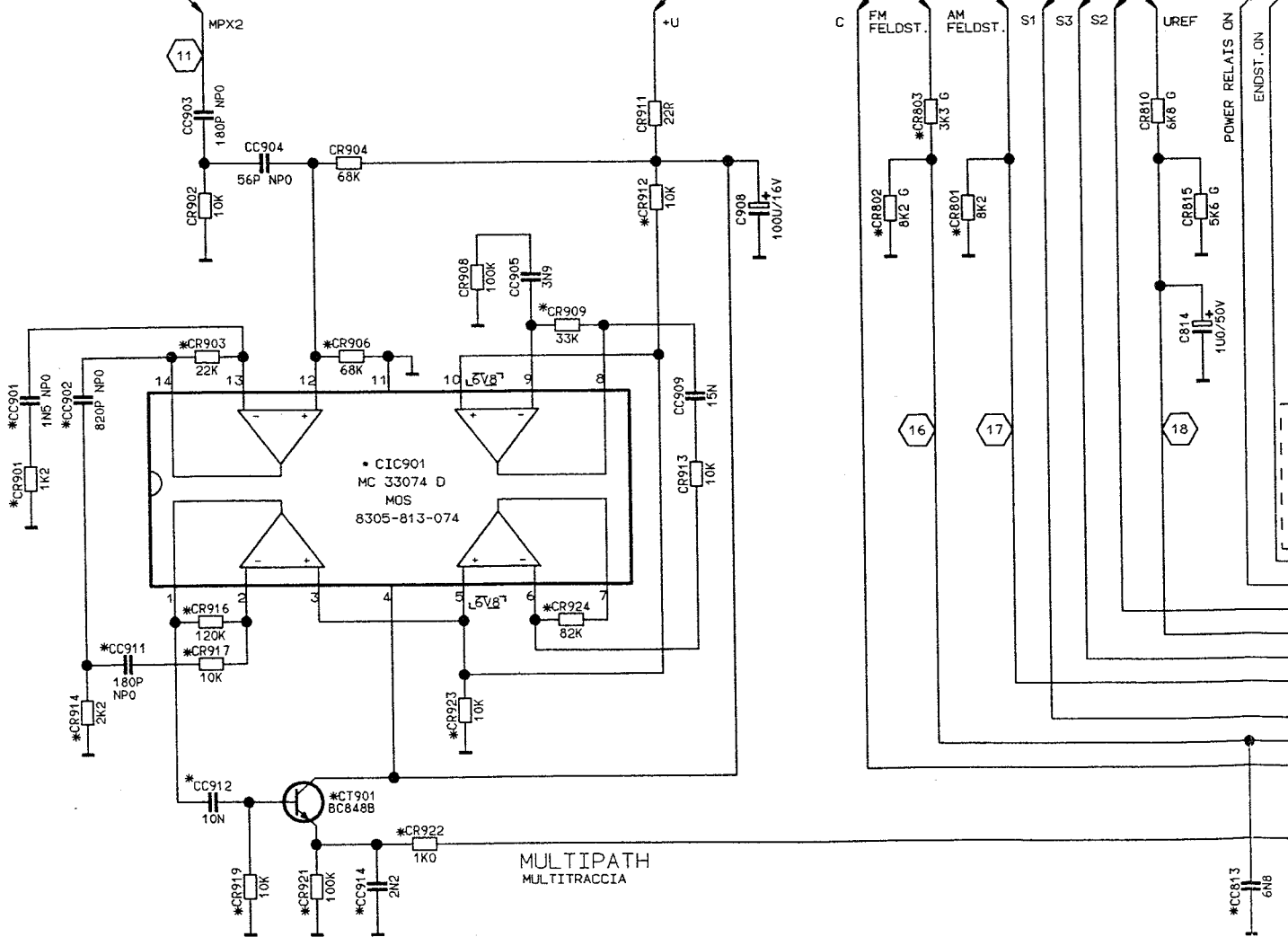
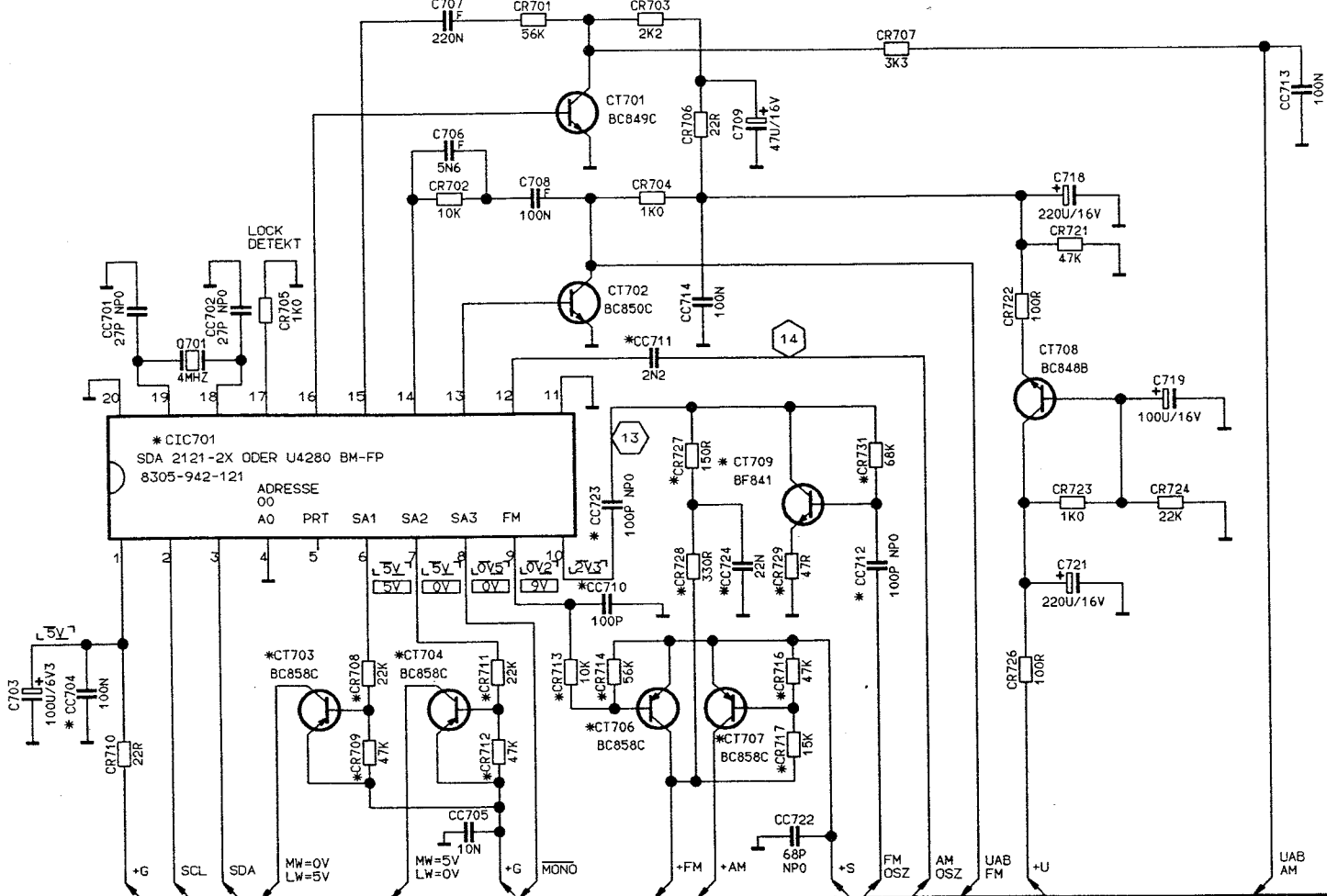
* = BAUTEILE REFLOW-SEITE

AND. PROT.	IND:	AND. PROT.	IND:
AND. PROT.	IND:	AND. PROT.	IND:
ALLE RECHTE VORBEHALTEN. NICHTS DIESERHEIT WEITERVERLEIHUNG, INSBESONDERE NACHAHMUNG ODER SONSTIGER MISSBRAUCH DES GEISTIGEN EIGENTUMS WIRD ZIVIL- UND STRAFRECHTLICH VERFOLGT.		GEZ: MEIER	SN: 18288-906.00
		DAT: 22.02.94	
		GEPR: <i>[Signature]</i>	
SC 303 (C) IT.			BL. 1-5 BL. 3
GRUNDIG			
GERAET SC 303 (C) IT.		LAF	

28294-6/1

33

32 33



○ ABGLEICHPUNKTE

⬡ MESSPUNKTE

11

12

13

14

16

17

18

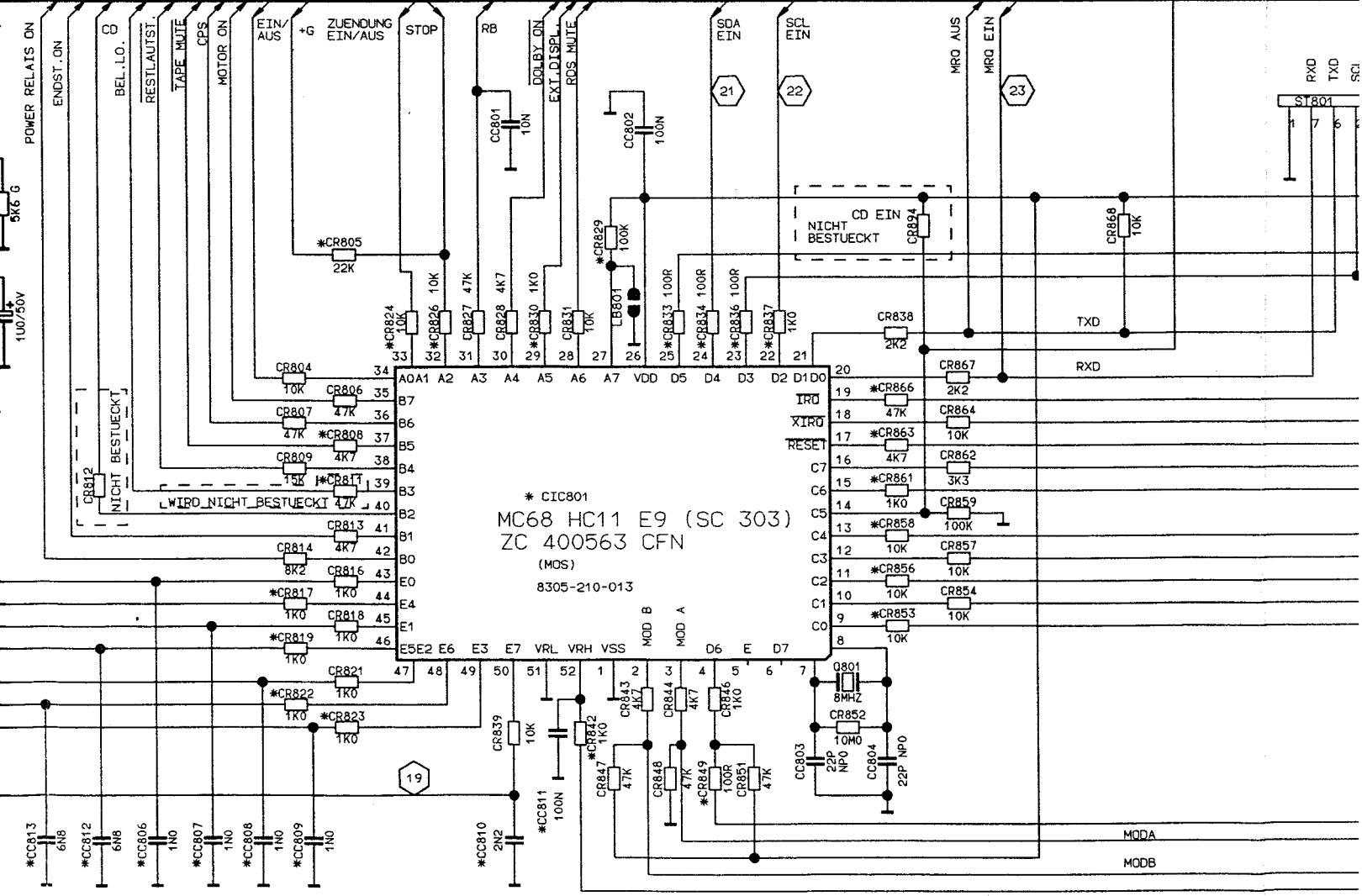
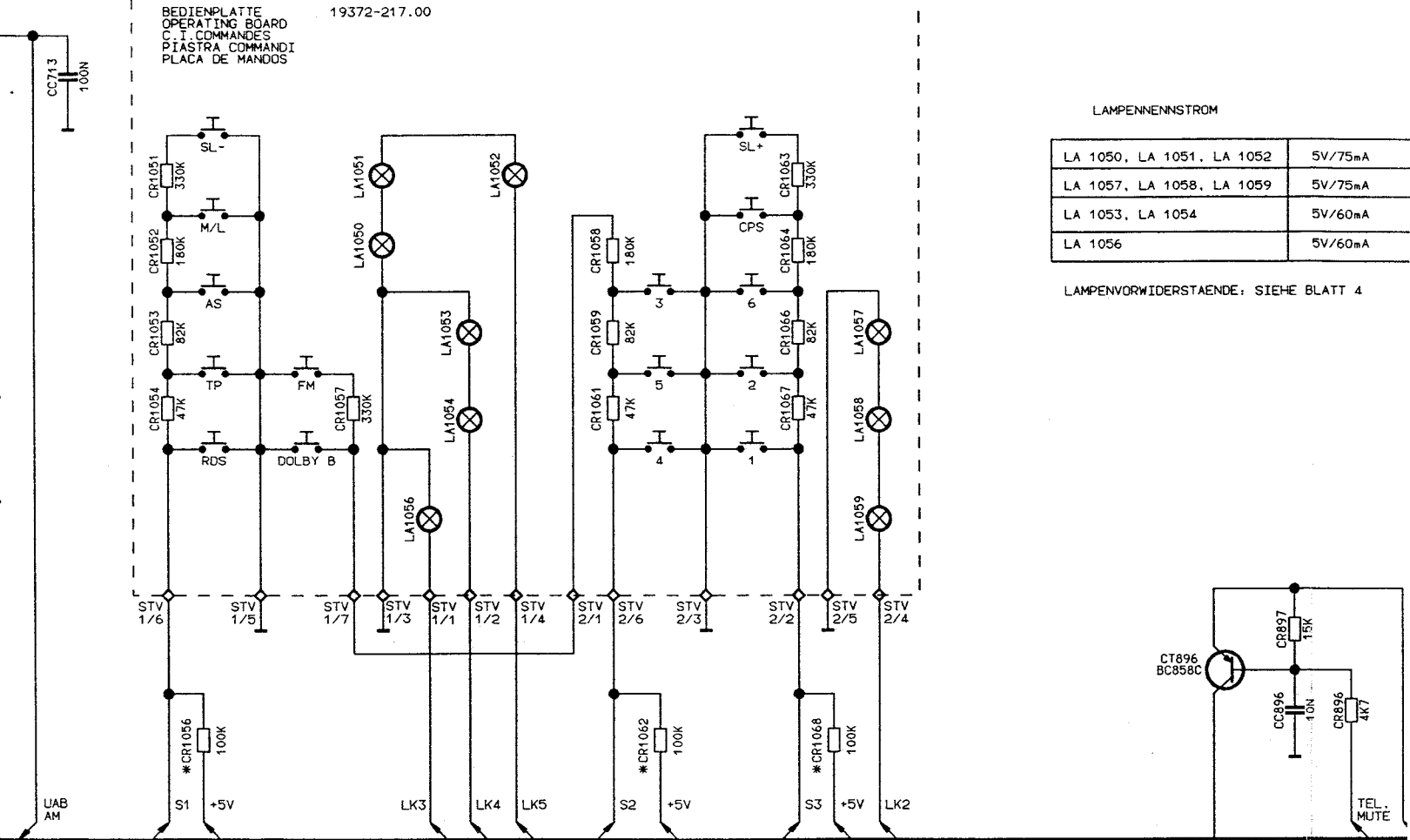
BEDIENPLATTE
OPERATING BOARD
C.T. COMMANDES
PIASTRA COMMANDI
PLACA DE MANDOS

19372-217.00

LAMPENNENNSTROM

LA 1050, LA 1051, LA 1052	5V/75mA
LA 1057, LA 1058, LA 1059	5V/75mA
LA 1053, LA 1054	5V/60mA
LA 1056	5V/60mA

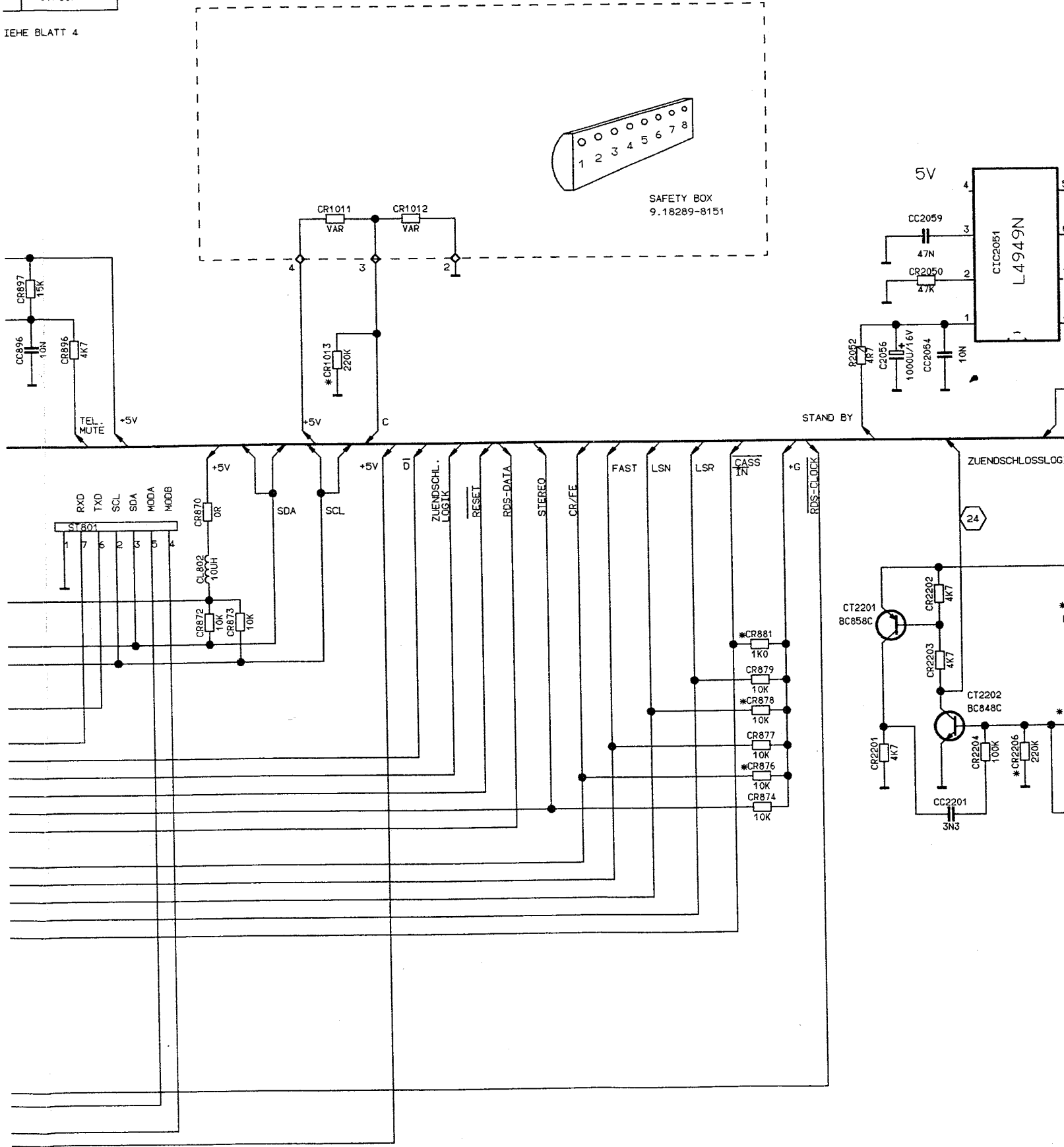
LAMPENVORWIDERSTAENDE; SIEHE BLATT 4

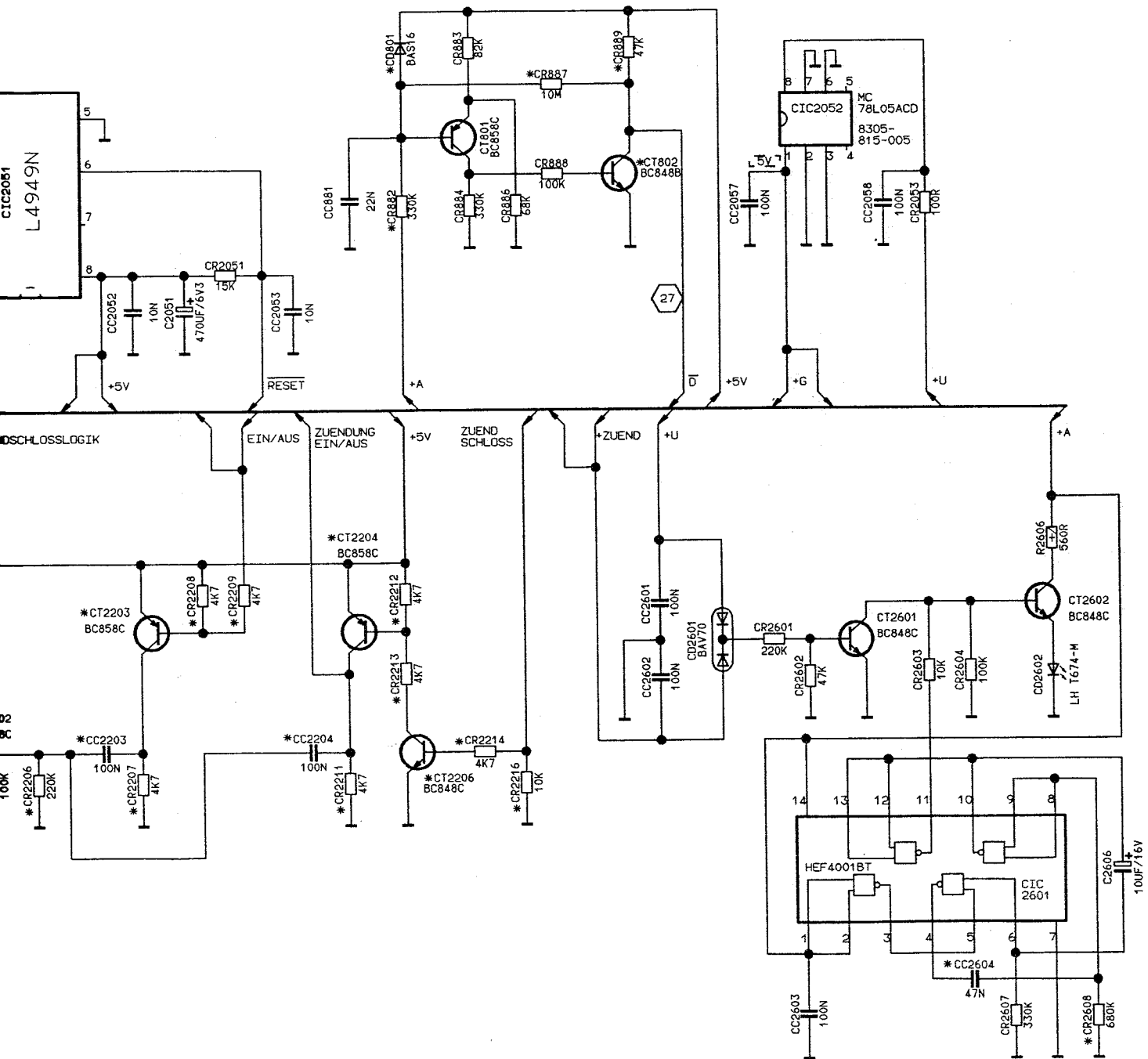


* CIC801
MC68 HC11 E9 (SC 303)
ZC 400563 CFN
(MOS)
8305-210-013

2	5V/75mA
9	5V/75mA
	5V/60mA
	5V/60mA

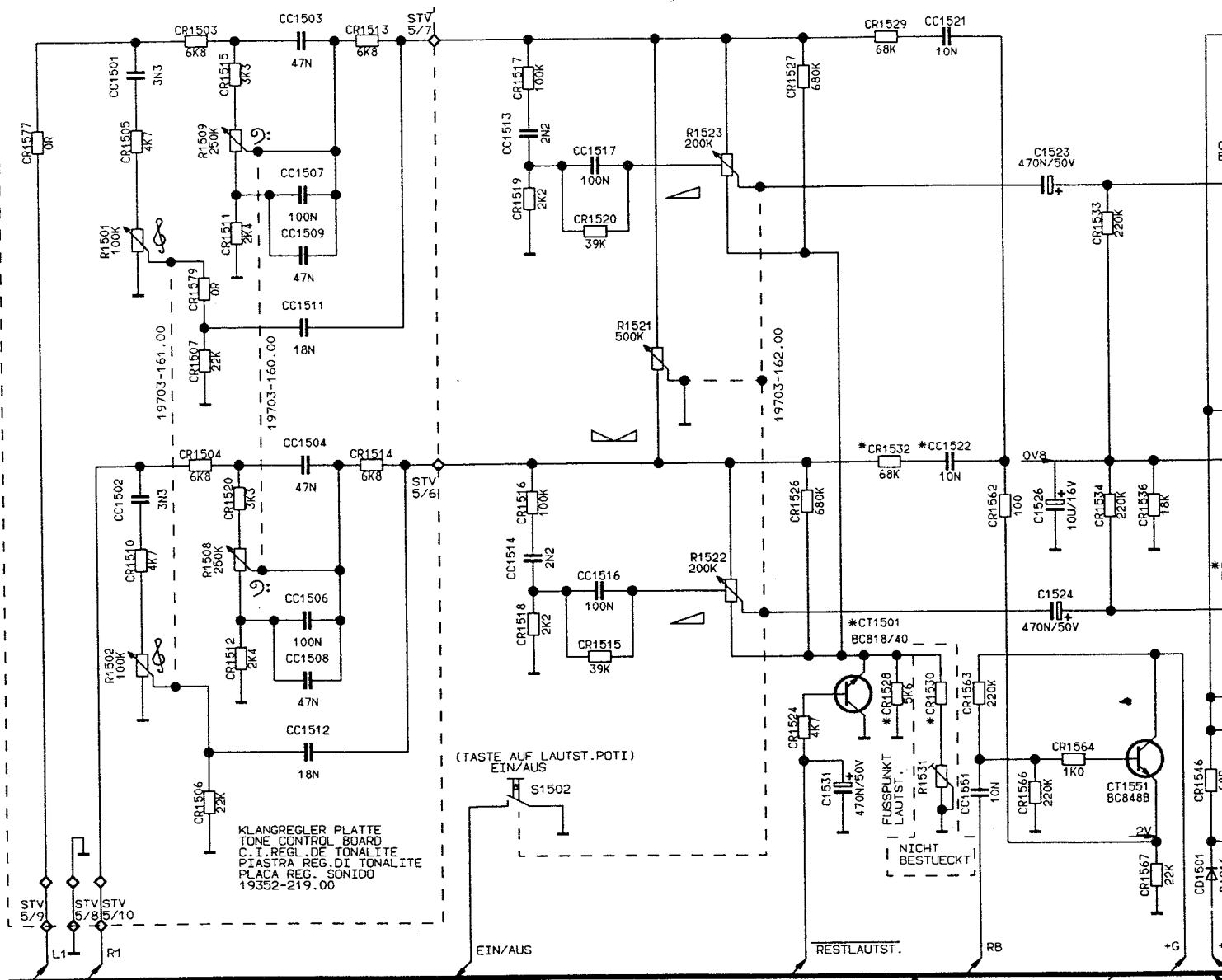
IEHE BLATT 4





* = BAUTEILE REFLOW-SEITE

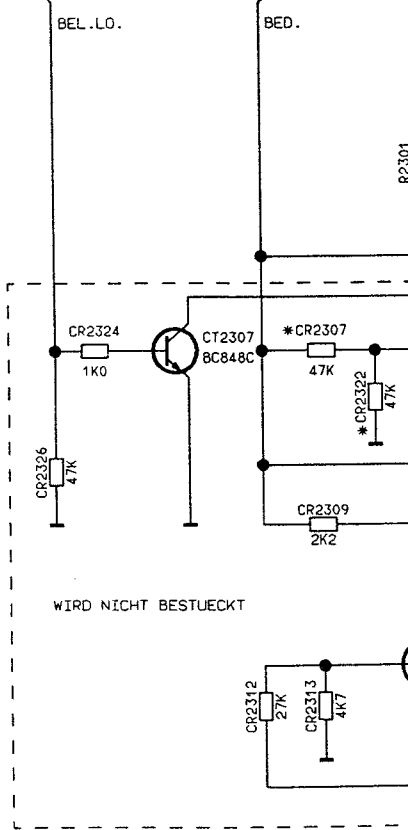
ABD. PROT. <i>F. B. 94/81</i>	IND:	ABD. PROT.	IND:
ABD. PROT. 01/94/708 6.6.94	IND: 01	ABD. PROT.	IND:
ALLE RECHTE VORRESERVIEREN. NACHNACHWEISEN WEITERVERLEIHE, NACHNACHWEISEN, NACHNACHWEISEN ODER SONSTIGER MISSBRAUCH DES GEISTIGEN EIGENTUMS WIRD ZIVIL- UND STRAFRECHTLICH VERFOLGT.	GEZ: MEIER	SN:	IND
	DAT: 22.02.94	18288-906.00	01
	GEPR: <i>[Signature]</i>		
SC 303 (C) IT.			BL. 1-5 BL. 2
GERÄT SC 303 (C) IT.		LAP	



LAMPENVORWIDERSTAENDE

R2301	91R
R2302	91R
R2304	47R
R2306	510R
R2321	470R

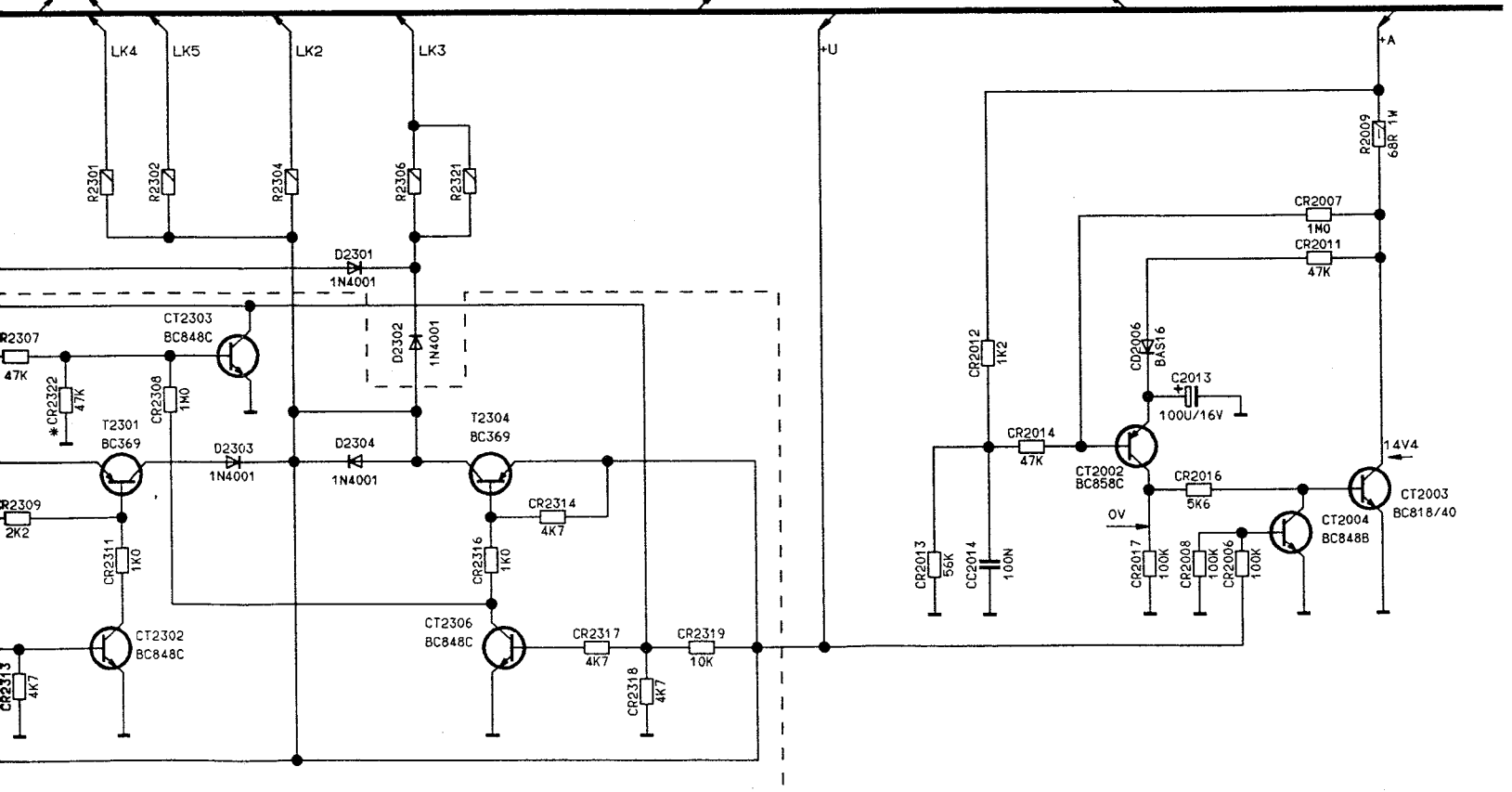
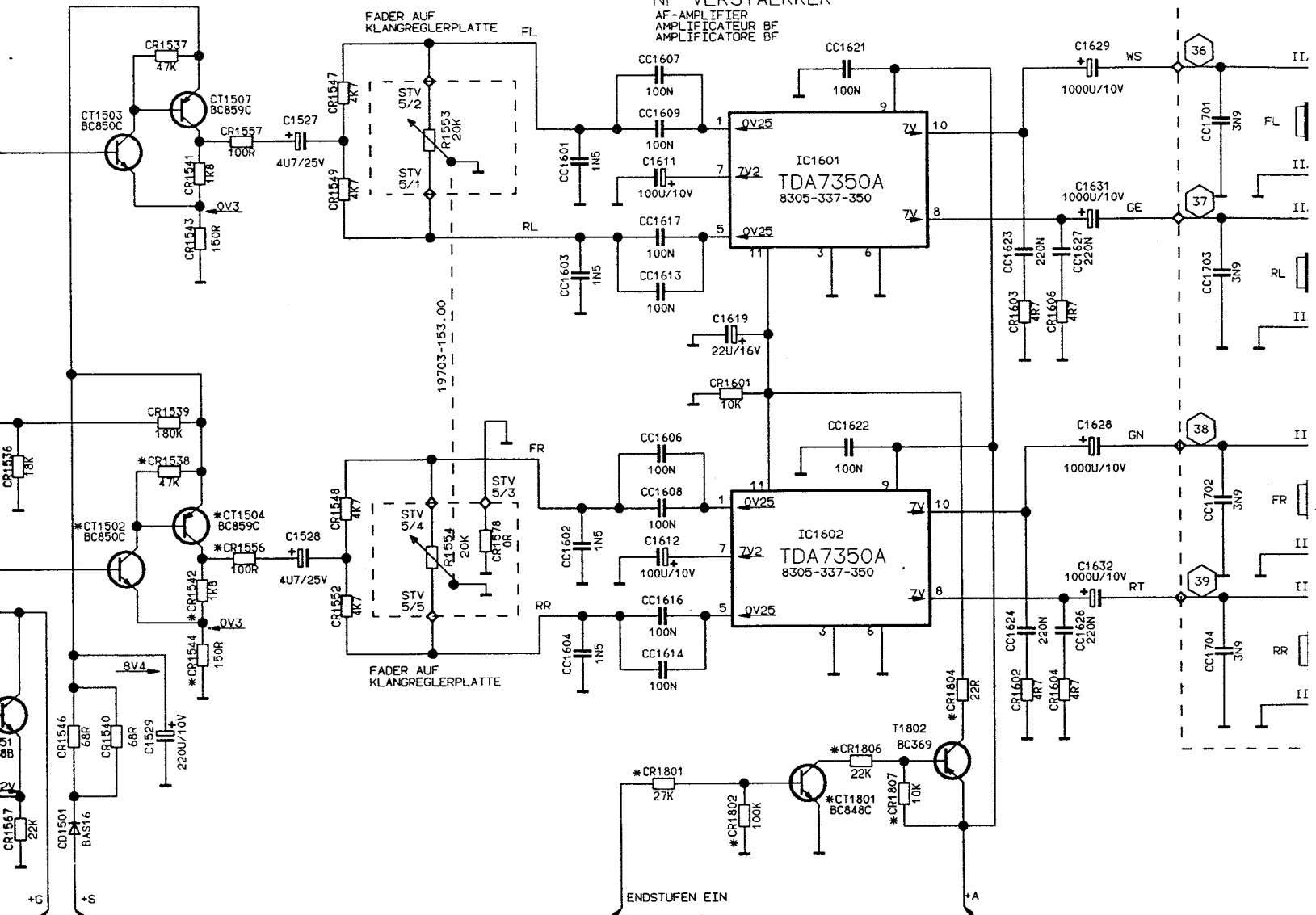
LAMPEN: SIEHE BLATT 2



- ABGLEICHPUNKTE
- ⬡ MESSPUNKTE

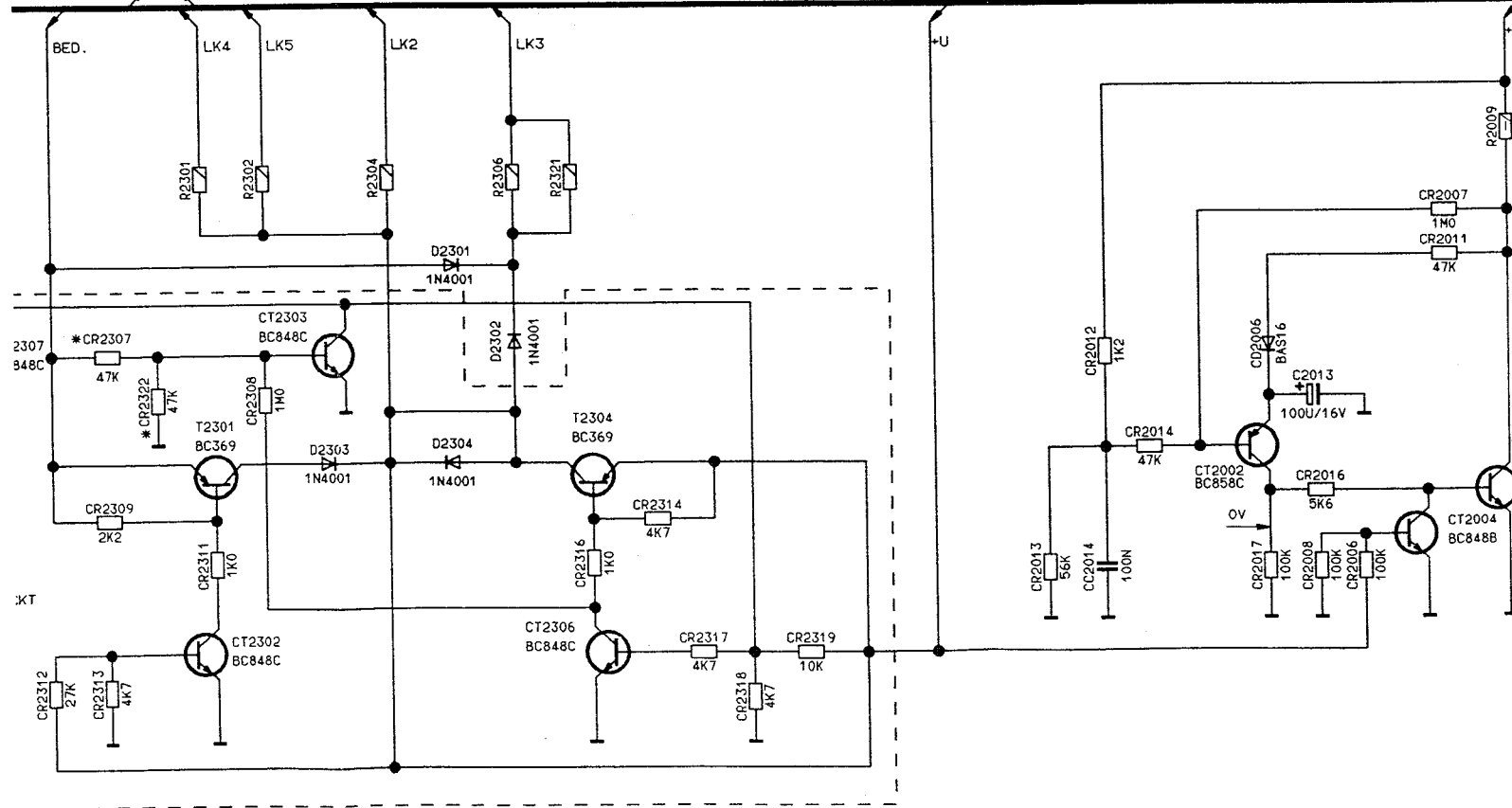
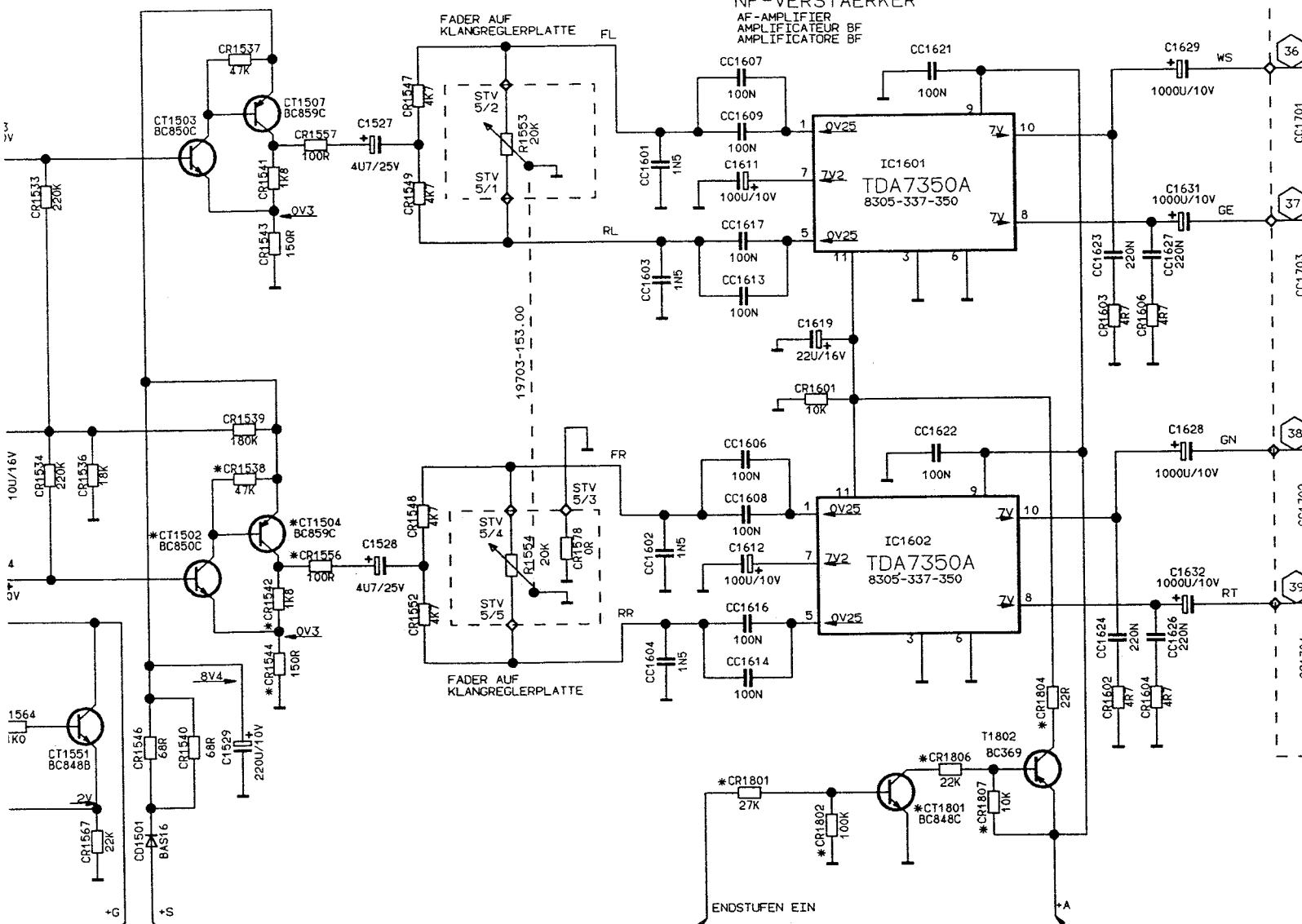
NF-VERSTÄRKER

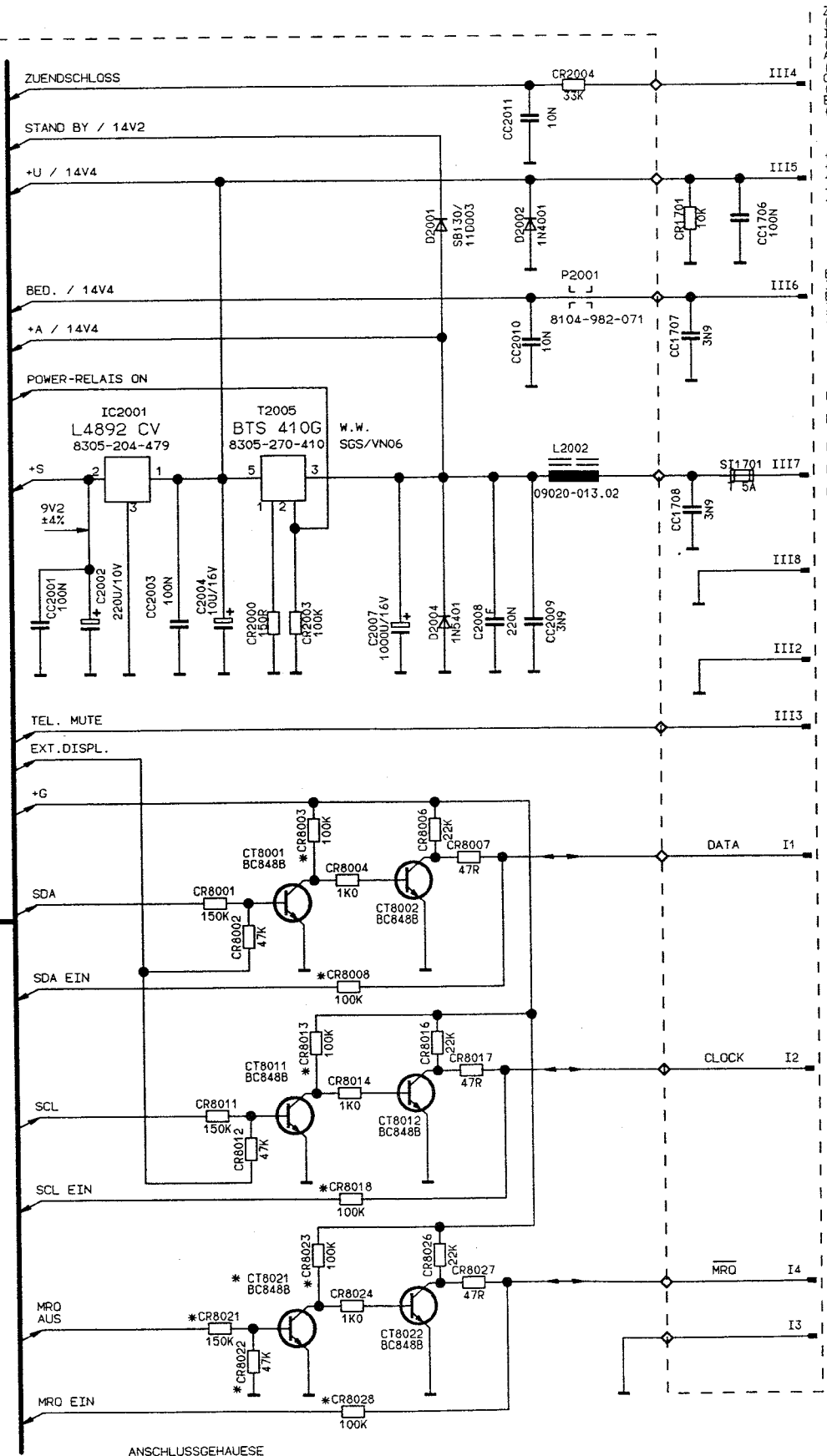
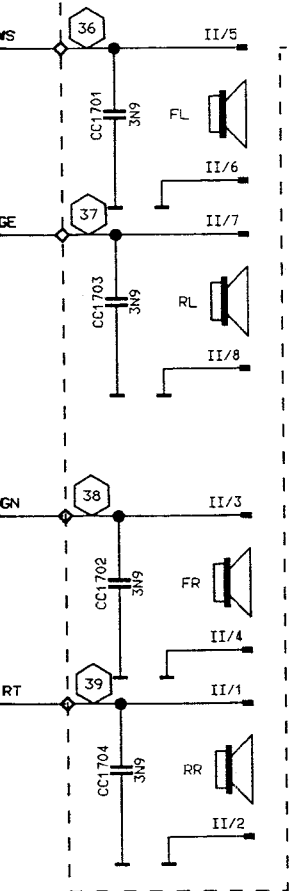
AF-AMPLIFIER
AMPLIFICATEUR BF
AMPLIFICATORE BF



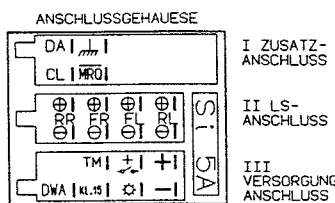
NF-VERSTÄRKER

AF-AMPLIFIER
AMPLIFICATEUR BF
AMPLIFICATORE BF





- ZUENDUNG (KLEMME 15)
- IGNITION LOCK (TERMINAL 15)
- ALLUMAGE (BORNE 15)
- CHIAVETTA DACCES. (MORSETTO 15)
- ENCENDIDO (CONEXION 15)
- +AUTOM. ANTENNE
- +AUTOM. AERIAL
- +ANTENNE AUTOM.
- +ANTENA AUTOM.
- BELEUCHUNG ILLUMINATION
- ECLAIRAGE ILLUMINAZIONE
- ILLUMINACION
- BATTERIE +14V4 (KLEMME 30)
- BATTERY +14V4 (CLIP 30)
- BATTERIE +14V4 (CLIP 30)
- BATTERIE +14V4 (MORSETTO 30)
- BATERIA +14V4 (CONEXION 30)
- MASSE EARTH
- TERRE TERRE
- TERRA MASA
- MASSE DWA EARTH
- TERRE TERRE
- TERRA MASA
- TELEFON MUTE TM
- TELEPHONE MUTE TM
- SILENCIEUSE DE TELEPHONE TM
- SILENZIOSA DI TELEFONICO TM
- SILENCIO DE TELEFONO TM



* = BAUTEILE REFLOW-SEITE

AEND. PROT.	IND.	AEND. PROT.	IND.
AEND. PROT. 01/94/708 6.6.94	IND. 01	AEND. PROT.	IND.
GEZ: MEIER	SN:	18288-906.00	
DAT: 22.02.94			
GEPR:			
SC 303 (C) IT.		BL. 1-5 BL. 4	
GRUNDIG			
GEMET SC 303 (C) IT.		LAW	